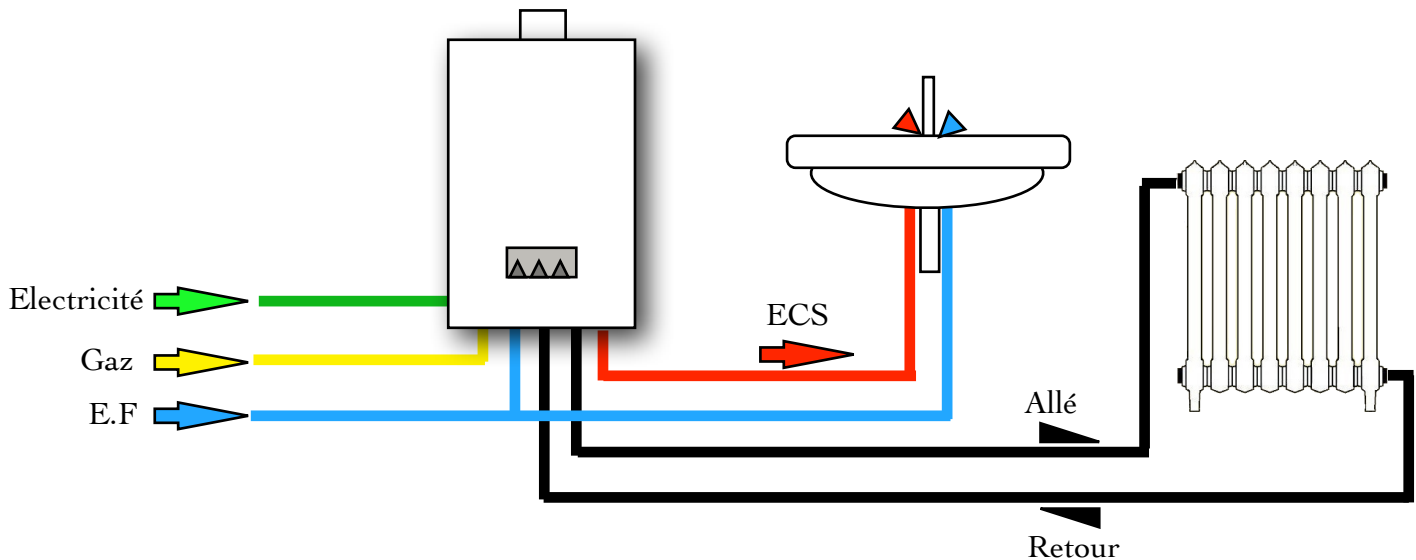


## 4 PRODUCTION DU CHAUFFAGE ET DE L'EAU CHAUDE SANITAIRE

La chaudière produit deux services, l'eau chaude sanitaire et l'eau de chauffage, avec une priorité à l'ECS.



### ● Principes de fonctionnement

#### FONCTION ECS

Lors d'un puisage au lavabo, la chaudière s'enclenche automatiquement en pleine puissance, pour fournir en priorité l'eau chaude sanitaire à la température désirée. La fonction chauffage est alors suspendue le temps du puisage. Le radiateur chauffe la pièce ou local seulement par inertie.

#### FONCTION CHAUFFAGE

En fonction chauffage, la chaudière assure automatiquement la circulation et le maintien à la température souhaitée de l'eau du circuit chauffage généralement en petit débit bruleur. Le radiateur chauffe correctement la pièce ou le local.

### ● Pour assurer ces fonctions la chaudière devra:

- Assurer toutes les fonctions de chauffage
- Assurer toutes les fonctions d'eau chaude sanitaire
- Donner la priorité à la production d'eau chaude sanitaire